

# MANUAL TÉCNICO

## MÁQUINAS DE GELO EM CUBO

# Everest

DESDE DE 1966

OUTUBRO/2016 REV.16/003



EGC 50 A



EGC 75 A



EGC 100 A / 150 A



EGC 150 MA



EGC 150 MA / 140



EGC 150 MA / 250



EGC 300 MA / 250

# ÍNDICE

Introdução / Características Técnicas Gerais.....	2
Modelos e possíveis configurações.....	4
Informações Importantes.....	5
• Instalação do Equipamento.....	5
• Esquemas Típicos de Instalação.....	6
• Principais Componentes.....	7
Princípios de operação.....	8
• 1 - Ciclo de Limpeza.....	8
• 2 - Ciclo de Formação de Gelo.....	8
• 3 - Ciclo de Desprendimento de Gelo.....	8
• 4 - Funcionamento do Termostato do Depósito.....	8
Manutenção Periódica.....	9
• Nomenclatura dos Principais Componentes.....	10
• Vista Geral EGC-50A.....	11
• Vista Geral EGC-75A, EGC-100A e EGC-150A.....	12
• Vista Geral EGC-150MA.....	13
• Sistema de Refrigeração EGC-50A, EGC-75A, EGC-100A e EGC-150A.....	14
• Sistema de Refrigeração EGC-150MA.....	14
• Parte Eletro-eletrônica.....	15
• Sistema de Movimentação da Cuba.....	16
• Conjunto Braço de Movimentação.....	16
• Esquema Elétrico EGC-50A, EGC-75A, EGC-100A – 220V.....	17
• Esquema Elétrico EGC-150A – 220V.....	17
• Esquema Elétrico EGC-150MA – 220V.....	17
• Esquema Elétrico EGC-50A, EGC-75A, EGC-100A – 127V.....	18
• Esquema Elétrico para compressores Tecumseh.....;	18
• Esquema Elétrico para compressores Embraco.....	18
Gerenciamento de Falhas no Equipamento.....	19
• 1 - Sintoma: Falta ou baixa vazão de água.....	20
• 2 - Sintoma: Cuba plástica não desce.....	21
• 3 - Sintoma: Cuba (35) desce mas não chega ao ponto máximo inferior.....	21
• 4 - Sintoma: Ciclo de “by pass” superior a 2 minutos.....	22
• 5 - Sintoma: Cuba (35) sobe mas não chega ao ponto máximo inferior.....	22
• 6 - Sintoma: Cuba (35) sobe mas não chega ao ponto máximo superior.....	23
• 7 - Sintoma: Ao longo da entrada de água, a cuba (35) não se mantém no ponto máximo superior.....	23
• 2 - Análise dos defeitos.....	24
• 2.1 - Máquina não funciona.....	24
• 2.2 - Falta ou baixa vazão de água.....	24
• 2.3 - Cuba de água desce e sobe continuamente.....	25
• 2.4 - Entrada contínua de água na cuba.....	25
• 2.5 - Baixa produção de gelo.....	25
• 2.6 - Máquina funciona mas não produz.....	26
• 2.7 - Cubos não desprendem do evaporador.....	26
• 3 - Regulagem e troca dos principais componentes.....	26
• 3.1 - Cuba e sistema de movimentação.....	27
• 3.2 - Regulagem nível d’água e altura do gelo.....	27
• 3.3 - Eixo alterado.....	28
• 3.4 - Placa eletrônica.....	29
• 3.4 - Placa eletrônica não comanda nenhum componente.....	30
• 3.4.1 A - Componente que enviam informações à placa.....	30
• 3.4.1 B - Componentes comandados pela placa eletrônica.....	31
• 3.5 - Válvula d’água inoperante.....	32
• 3.6 - Carga de gás/Troca do compressor de refrigeração.....	33

# INTRODUÇÃO

## PREZADO USUÁRIO:

A Everest Refrigeração Indústria e Comércio Ltda, parabeniza-o pela escolha feita ao comprar a sua Máquina de Gelo em Cubo Automatic. Em nossa indústria tudo foi feito para que o seu equipamento tenha o melhor desempenho por longos anos, para o qual será necessária a sua colaboração, primeiro lendo atentamente este manual e depois utilizando-o conforme as recomendações a seguir.

Em todos os modelos de **MÁQUINAS DE GELO EM CUBO AUTOMATIC** foram efetuadas melhorias na parte mecânica e eletrônica que resultaram na redução de 40% do consumo de água descartada, na melhoria do aspecto físico do gelo e na capacidade de identificar anomalias no funcionamento do equipamento, tomando ações para corrigir e/ou proteger o equipamento evitando danos aos principais componentes.

## CARACTERÍSTICAS TÉCNICAS GERAIS

MODELO	DIMENSÕES (A/L/P) cm	PESO DO APARELHO	COMPRESSOR (HP NOMINAL)	GÁS (HFC)	MASSA DO GÁS REFRIGERANTE
EGC 50A	61 x 45 x 54	32 kg	1/4	R-134a	175 g
EGC 75A	111 x 57 x 54	49 kg	1/3	R-134a	220 g
EGC 100A	111 x 89 x 54	61 kg	1/3	R-134a	350 g
EGC 150A	111 x 89 x 54	76 kg	2 x 1/3	R-134a	2 x 225 g
EGC 150MA	63 x 93 x 35	60 kg	2 x 1/3	R-134a	2 x 220 g

MODELO	TENSÃO		POTÊNCIA watts	PRODUÇÃO: kg/24horas temperatura ambiente				
	127V	220V		22°C	27°C	32°C	37°C	42°C
		CORRENTE ELÉTRICA						
EGC 50A	5.4 A	2,7 A	380	52	50	48	42	36
EGC 75A	9.4 A	4.7 A	630	82	80	76	70	62
EGC 100A	9.5 A	4.6 A	647	114	108	98	84	70
EGC 150A	-	9.3 A	1256	166	160	152	140	122
EGC 150MA	-	9.3 A	1230	162	158	144	130	101

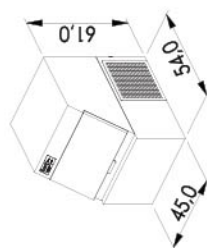
MODELO	SEÇÃO MIN. DOS FIOS (mm <sup>2</sup> )
EGC <b>50A - 127V</b>	1,5
EGC <b>50A - 220V</b>	1,5
EGC <b>75A - 127V</b>	2,5
EGC <b>75A - 220V</b>	1,5
EGC <b>100A - 127V</b>	2,5
EGC <b>100A - 220V</b>	1,5
EGC <b>150A - 220V</b>	2,5
EGC <b>150MA - 220V</b>	2,5

MODELO	COMPRESSOR	MODELO
EGC <b>50A</b>	TECUMSEH	AE4430Y (AE-540)
	EMBRACO	FFI 8.5 HBK
EGC <b>75A</b>	TECUMSEH	AE4450Y (AE-660)
EGC <b>100A</b>		
EGC <b>150A</b>		
EGC <b>150MA</b>		
EGC <b>75A</b>	EMBRACO	FFI 12 HBX
EGC <b>100A</b>		
EGC <b>150A</b>		
EGC <b>150MA</b>		

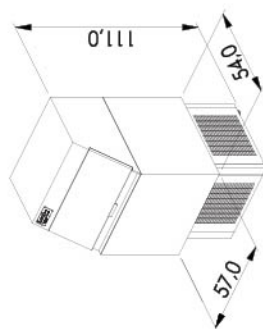
- **APARELHO PARA USO INTERNO (IPX0)**
- **APARELHO CLASSE SUBTROPICAL (CLASSE ST)**

Na tabela de produção, a temperatura de entrada d'água deverá ser considerada 5°C inferior à temperatura do ambiente.

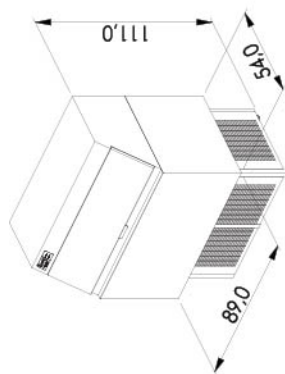
# MODELOS E POSSÍVEIS CONFIGURAÇÕES



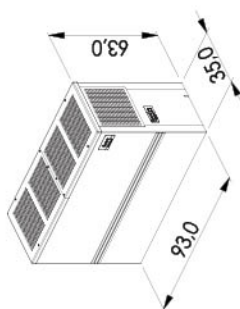
EGC 50 A



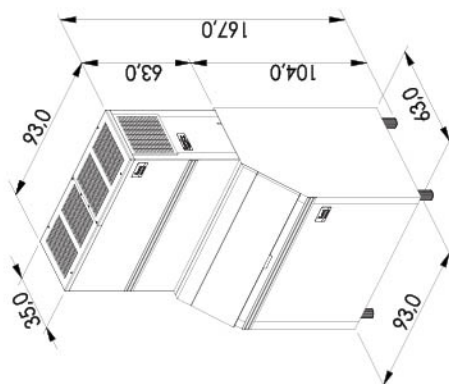
EGC 75 A



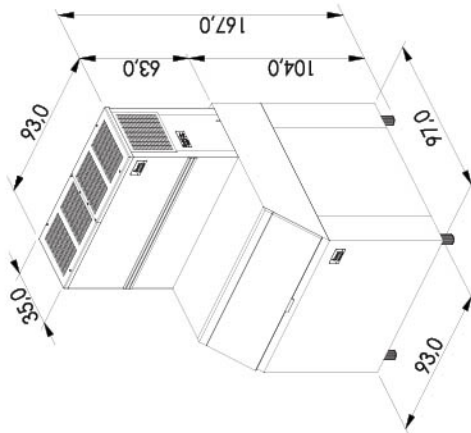
EGC 100 A / 150 A



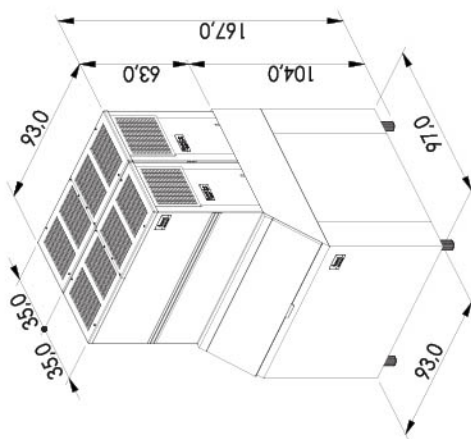
EGC 150 MA



EGC 150 MA / 140



EGC 150 MA / 250



EGC 300 MA / 250



# INFORMAÇÕES IMPORTANTES

Este equipamento não se destina à utilização por pessoas, inclusive crianças, com capacidade física, sensoriais ou mentais reduzidas, ou por pessoas com falta de experiência e conhecimento, a menos que tenham recebido instruções referentes à utilização do equipamento ou estejam sob a supervisão de uma pessoa responsável pela sua segurança. Recomenda-se que as crianças sejam vigiadas para assegurar que elas não estejam brincando com o equipamento.

O conjunto de mangueira removível fornecido com a máquina de gelo deve ser ligado a rede de água, não deve-se reutilizar mangueira usada ou mangueira de máquina de lavar.

Não armazene substâncias explosivas, tais como latas de aerossol com um propulsor inflamável neste aparelho.

**Este aparelho destina-se a uso doméstico, tais como:**

- Áreas de cozinha em lojas, escritórios e outros ambientes de trabalho;
- Casas em fazenda, hotéis, motéis e outros tipos de ambientes residenciais;
- Ambientes do tipo albergues;
- Buffet e outras aplicações de não varejo.

**Ao receber o equipamento, observe com atenção os seguintes itens:**

A • Verifique possíveis avarias decorrentes do transporte e caso constate alguma irregularidade entre em contato imediatamente com seu revendedor.

B • O filtro de água, a mangueira de entrada d'água, a pá plástica, o certificado de garantia e a rede de assistência técnica encontram-se dentro do depósito de gelo. Observe que a mangueira de entrada d'água possui uma de suas conexões curvada a 90°. Esta conexão é específica para a válvula solenóide d'água (63) da máquina.

C • No modelo EGC 150M os itens acima estão dentro da máquina.

D • Para o depósito de gelo, as suas peças e acessórios estão dentro do mesmo.

**Aviso:** Conectar o equipamento somente ao fornecimento de água potável.

## INSTALAÇÃO DO EQUIPAMENTO

**Ao instalar o equipamento, observe com atenção os itens abaixo:**

A • Verificar se o ponto possui água potável.

B • O equipamento deverá ser nivelado.

C • Verifique se as pás do ventilador (24) giram livremente.

D • Verifique se a tensão da rede de alimentação está de acordo com a identificada no cordão de alimentação do equipamento.

**Para 127V de 103V a 135V**

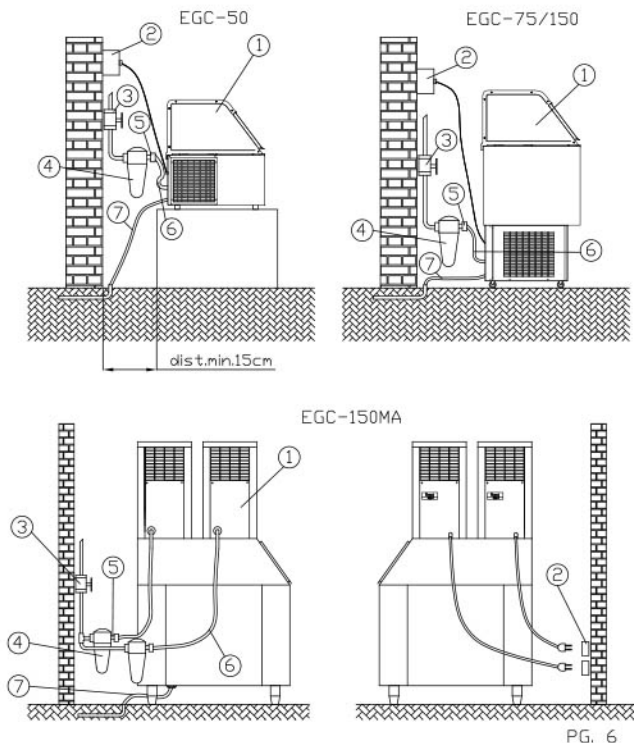
**Para 220V de 198V a 242V**

E • O plug adotado permite que o seu equipamento fique aterrado, evitando assim ocorrência de descargas elétricas. **Caso a instalação elétrica (NBR 14136) não esteja de acordo, a instalação é por conta e risco do usuário.**

F • A rede de abastecimento d'água deverá ser provida de um registro específico para o uso de máquina. O diâmetro da tubulação deverá ser no mínimo de 1/2" (12.7mm), tendo como pressão máxima recomendada para uso 0.392 MPa (4,0kgf/cm<sup>2</sup>) e mínimo de 0.029 MPa (0,3kgf/cm<sup>2</sup>).

G • A saída d'água é feita através de mangueira flexível, a qual deverá ser colocada em ponto de esgoto abaixo do nível da máquina, e com capacidade mínima para absorver 3 litros por minuto. No modelo EGC-150MA o ponto de esgoto deverá ser abaixo do nível do depósito.

# ESQUEMAS TÍPICOS DE INSTALAÇÃO



PG. 6

- 1) Máquina de gelo em cubos.
- 2) Tomada elétrica fêmea.
- 3) Registro d'água.
- 4) Filtro d'água.
- 5) Conexão hidráulica filtro / mangueira entrada d'água.
- 6) Mangueira flexível de entrada d'água.
- 7) Mangueira flexível de saída d'água (para ponto de esgoto).

## Notas:

- 1 • Esquema somente para orientação do instalador.
- 2 • Os itens 2 e 3 do esquema de instalação não fazem parte integrante do equipamento.
- 3 • A instalação do equipamento é de responsabilidade do comprador.
- 4 • Para máquina modelo EGC-50A, prever espaço mínimo de 15cm nas laterais, traseira e parte superior para a ventilação.
- 5 • Para as máquinas EGC-75A, EGC-100A, EGC-150A e EGC-150MA prever espaço mínimo de 20cm nas laterais e traseira para a ventilação.

---

## PRINCIPAIS COMPONENTES

---

- A • Evaporador (20):** Fabricado em cobre e com acabamento niquelado, possui cubetes verticais em torno dos quais são formados os cubos de gelo.
- B • Motorreductor (60):** Movimenta a cuba plástica (35).
- C • Motomicrorreductor (57):** Movimenta o eixo aletado com o intuito de agitar a água melhorando a qualidade do gelo. Aciona o microswitch final de ciclo.
- D • Microswitch final de ciclo (59):** Envia um sinal para a placa eletrônica sinalizando o fim do ciclo de formação de gelo.
- E • Reed switch superior (54):** Posiciona a cuba no ponto máximo superior.
- F • Reed switch inferior (58):** Posiciona a cuba no ponto máximo inferior.
- G • Sensor móvel d'água (55):** Determina o nível de água, o qual define a altura do cubo de gelo.
- H • Termostato do depósito (61):** Desliga a máquina quando o depósito enche de gelo e religa quando o mesmo é consumido.
- I • Válvula solenóide de gás (28):** Permite que o gás refrigerante quente entre direto no evaporador, fazendo com que o gelo se desprenda do mesmo.
- J • Válvula Solenóide d'água (63):** Tem como função encher a cuba de água no início de cada ciclo.
- K • Cubo Plástica (35):** Recipiente para armazenar a água onde os cubos de gelo são formados.
- L • Micro switch do ventilador (46):** Desliga o ventilador quando a cuba desce para efetuar o by pass melhorando o desprendimento dos cubos de gelo.
- M • Compressor (23):** Comprime o Gás refrigerante, projetado para trabalhar em média e alta pressão de retorno, características necessárias para máquina de gelo.
- N • Placa eletrônica (62):** Recebe informações do sensor de nível de água, micro switch final de ciclo, reed switch superior, reed switch inferior e também controla o funcionamento da válvula solenoide de água, motorreductor, motomicrorreductor e válvula solenoide de gás. Manda o sinal para os leds quando indica manutenção e falta d'água.
- O • Ventilador (24):** Principal componente para efetuar a condensação.



# PRINCÍPIO DE OPERAÇÃO

## 1 - CICLO DE LIMPEZA

### 1.1 Inicialização

Toda vez que a máquina é energizada (ligada na rede elétrica, religada pelo termostato do depósito (61) ou após um pico de energia), inicia-se o ciclo de limpeza da cuba plástica (35) e evaporador (20). Os leds de sinalização LD1 (manutenção), LD2 (falta d'água) da placa eletrônica (62) e da Placa de leds (68), acendem por um período de 02 segundos, a fim de informar o início de operação do sistema.

### 1.2 Limpeza da Cubo Plástica (35).

A cuba plástica (35) irá até a posição máxima inferior para descartar a água do último ciclo que foi interrompido pelo desligamento da Máquina. Esta limpeza se faz necessária por segurança e higiene, pois não saberíamos quantificar o tempo que a Máquina de Gelo se mantiver desligada, com água no interior da cuba plástica (35).

### 1.3 Limpeza do Evaporador (20).

Com a cuba plástica (35) na posição máxima inferior, a válvula solenóide de gás (28) é acionada durante 45 segundos, limpando o evaporador de eventuais cubos de gelo.

### 1.4 O ventilador (24).

O ventilador (24) é acionado através do micro switch (46). O micro switch (46) está fixado no painel esquerdo do cabeçote (44), de tal maneira que a sua haste é acionada pela cuba plástica (35). Quando a cuba desce o micro switch (46) abre, desligando o ventilador (24). Esta ação ajuda no desprendimento dos cubos de gelo. Quando o BY PASS é finalizado a cuba plástica (35) sobe o micro switch (46) é fechado, ligando o ventilador (24)

## 2 - CICLO DE FORMAÇÃO DE GELO

### 2.1 Formação

Após o ciclo de limpeza, a cuba plástica (35) retorna para posição máxima superior, a placa eletrônica (62) liga a válvula d'água(63) para admitir água na cuba plástica(35), quando o nível d'água toca o sensor móvel d'água (55), o sensor indica para placa eletrônica (62) desliga a válvula d'água (63). Com o sistema de refrigeração em funcionamento, inicia-se a formação de gelo ao redor dos cubetes do evaporador (20), os quais irão crescer até uma espessura que obstrua a passagem das aletas plásticas(29) que giram continuamente.

### 2.2.Ciclo de engorda

Quando os cubos de gelo crescem até uma espessura que impedem a passagem das aletas plásticas (29), o motomicroreductor (57) que está acoplado ao eixo aletado (50), aciona o micro switch final de ciclo (59), indicando para placa eletrônica(62) que o ciclo de formação de gelo está completo. Neste momento a placa eletrônica(62), desliga o motomicroreductor (57), o sistema aguardará 10 segundos com a cuba plástica(35) na posição máxima superior, permitindo que a água residual do ciclo de formação de gelo seja utilizada para aumentar o volume dos cubos de gelo reduzindo o volume de água descartada.

## 3 - CICLO DE DESPRENDIMENTO DE GELO

### 3.1“Paradinha”

Após o tempo de 45 segundos, a placa eletrônica(62), liga o motorreductor(60) para que a cuba plástica(35) desça e descarte a água residual do ciclo de formação de gelo. Neste intervalo de descida, a cuba plástica(35) efetuará uma parada momentânea, esta ação evita que a água residual do ciclo de formação de gelo, que está próxima ao zero grau, atinja o termostato do depósito(61) e desligue a Máquina de Gelo desnecessariamente.

### 3.2 Ciclo de desprendimento de gelo.

Com a cuba plástica (35) no ponto máximo inferior inicia-se o ciclo de “By Pass”, a placa eletrônica(62) liga a válvula solenoide de gás(28), a qual permite que o gás quente entre diretamente no evaporador(20) desprendendo os cubos de gelo. Após 45 segundos de “By Pass” a placa eletrônica (62), liga o o tomicroreductor (57), e em 5 segundos verifica se o eixo aletado (50), ainda está bloqueado por algum cubo de gelo. Caso o eixo aletado (50) esteja bloqueado, o tempo “de By Pass”, é incrementado por mais 5 segundos, quantas vezes forem necessárias até o limite de 2 minutos. Caso esteja desbloqueado, a placa eletrônica(62) desliga a válvula solenoide de gás(28), liga o motorreductor(60) retornando com a cuba plástica(35), Para o ponto máximo superior, reiniciando um novo ciclo de formação de gelo.

## 4 - FUNCIONAMENTO DO TERMOSTATO DO DEPÓSITO

A finalidade do termostato do depósito (61), cujo o bulbo encontra-se fixado abaixo da bandeja de escoamento d'água do equipamento é desligar o equipamento quando estiver repleto de gelo e voltar a religá-lo quando nível de gelo no depósito (6) diminui. No modelo EGC-50A o bulbo do termostato encontra-se fixado no depósito. (6)

# MANUTENÇÃO PERIÓDICA

**Antes de iniciar a manutenção, desligue o equipamento e retire a cobertura (1) da máquina, exceto para a EGC-150MA.**

**Para o modelo EGC-150MA :** Retire a chapa lateral direita (16), solte os parafusos de fixação, abra a tampa frontal ou chapa lateral direita (16).

1 • Os períodos de manutenção e limpeza são sugeridos para a prevenção do seu equipamento. A limpeza especialmente varia em função do local de instalação, condições da água e o volume de gelo produzido.

**Recomendamos que a manutenção seja realizada a cada 6 meses.**

2 • A troca do cordão de alimentação somente deve ser efetuada pelo fabricante, Rede de Assistência Técnica Autorizada ou por um profissional qualificado, a fim de evitar riscos ao usuário e danos ao seu equipamento.

3 • Troca do Cartucho Filtrante

O seu equipamento é fornecido com o Filtro de carvão ativado. A vida útil do Filtro é de 6 meses e depende da quantidade e qualidade da água que passa pelo cartucho filtrante, que tem por finalidade reter impurezas, reduzir cloro, odores e sabores estranhos à água, além de minimizar o efeito corrosivo do cloro sobre o aço inoxidável. O cartucho filtrante que se localiza dentro do Filtro não admite limpeza após a saturação, logo, deverá ser trocado.

**4 • Os itens abaixo devem ser verificados na manutenção periódica:**

A • Verificar e limpar tela da válvula solenóide d'água(63).

B • Limpar condensador de gás (25).

C • Limpar cuba plástica (35) e sensores de nível de água da cuba plástica (55 e 67).

D • Limpar depósito de gelo (6), verificando incrustações ou entupimentos, tanto no dreno da bandeja quanto no dreno do depósito (6).

E • Verificar se a máquina está nivelada.

F • Verificar se a hélice do ventilador (24) gira livremente e se a mesma está balanceada (não deve haver vibrações quando em funcionamento).

G • Verificar se o eixo aletado (50) gira livremente, observando também folgas do rolamento eixo aletado (41).(vide pag.30 item 3.3)

H • Verificar o nível d'água da cuba plástica (35). O nível determina o tamanho do cubo de gelo. Caso queira aumentar ou diminuir o tamanho do cubo verificar item 3 subitem 3.2 gerenciamento de falhas pag.30 (Regulagem nível d'água e altura do gelo) que consta neste manual.

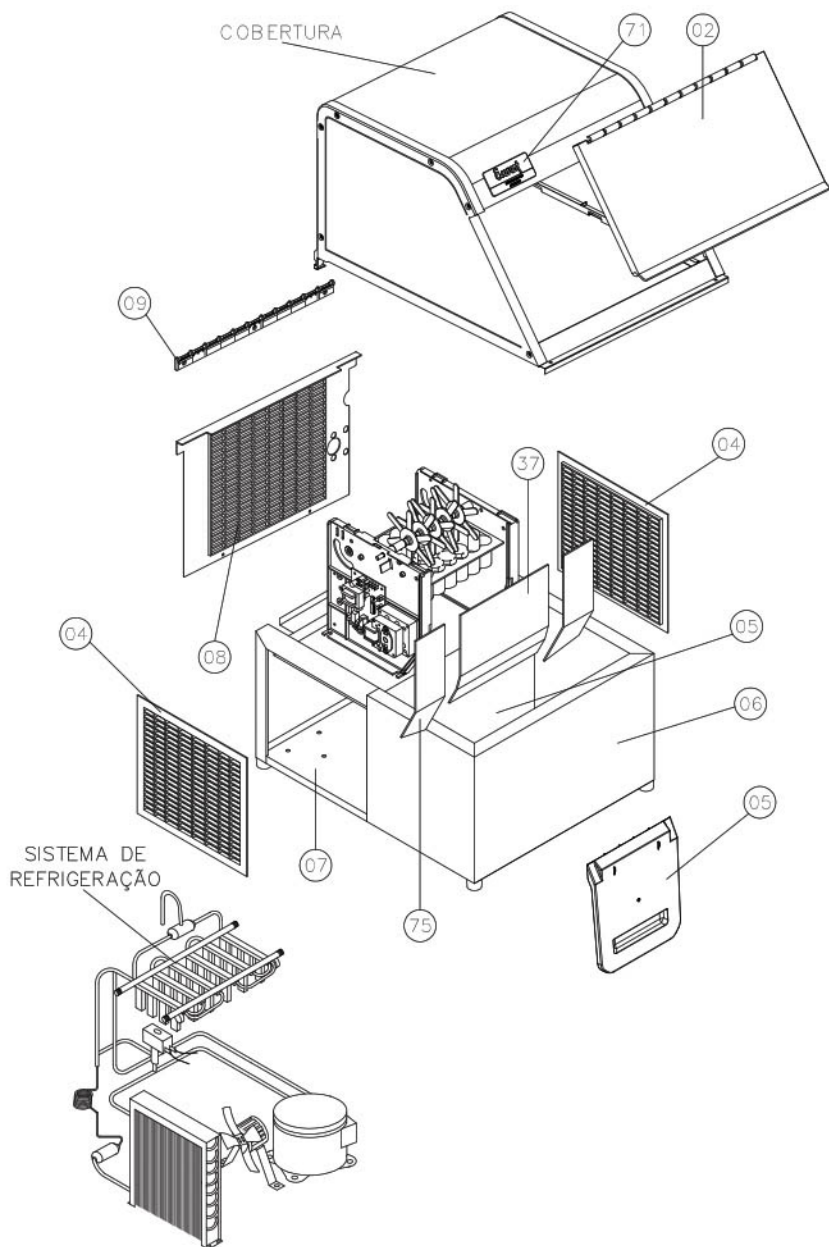
I • Verificar desgaste das buchas de bronze sinterizado (32) do eixo da cuba plástica (35).

J • Verifique o cartucho filtrante. Quando substituído deverá ser pelo mesmo modelo ou similar, para diminuir o efeito corrosivo do cloro sobre o aço inoxidável, além de garantir a melhor qualidade do gelo produzido.

# NOMENCLATURA DOS PRINCIPAIS COMPONENTES

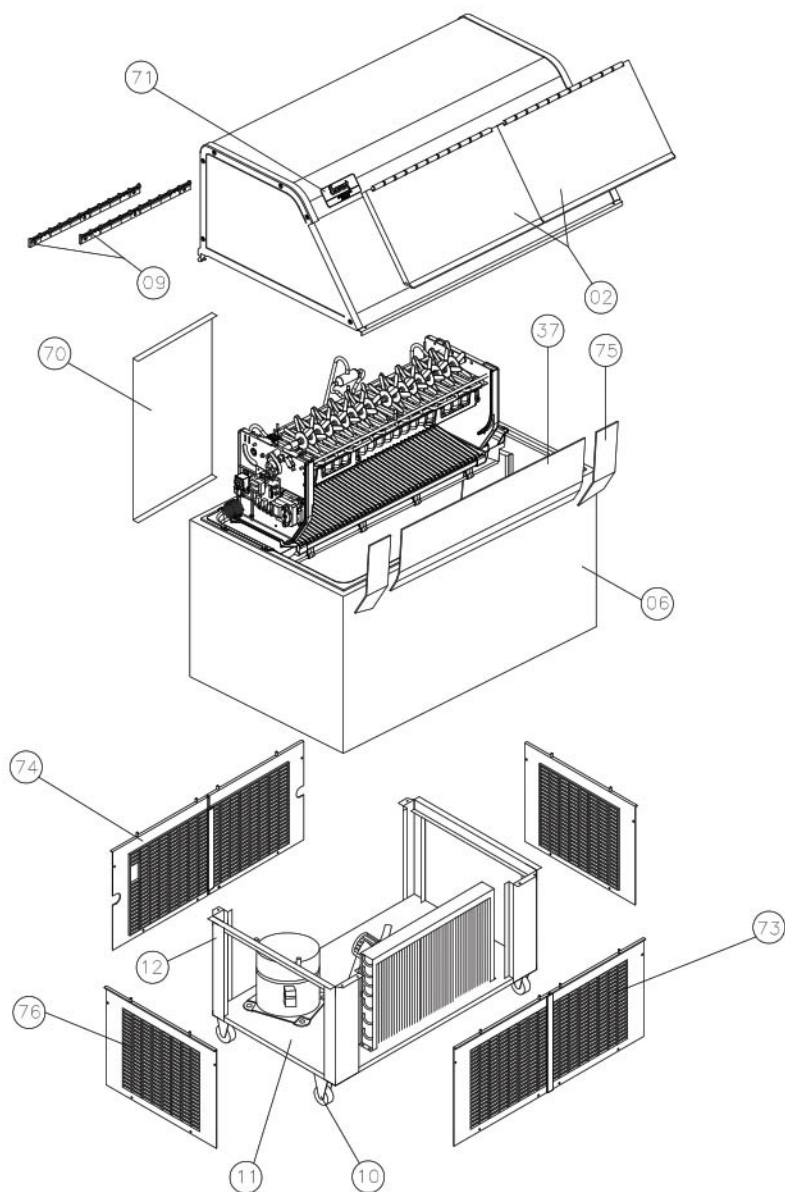
1	COBERTURA	40	CONJUNTO APOIO DA CUBA PLASTICO
2	TAMPA FRONTAL EGC-50A/75A/100A/150A	41	ROLAMENTO DO EIXO ALETADO
3		42	BRAÇO ALAVANCA REDUTOR
4	GRADE PLÁSTICA EGC-50A/75A/100A/150MA	43	PINO MOLA
5	COLETOR D'ÁGUA DO TANQUE EGC-50A	44	PAINEL ESQUERDO CABEÇOTE
6	CORPO DO DEPÓSITO DE GELO	45	BUCHA CONEXÃO MOTOMICRORREDUTOR
7	BASE UNIDADE DE REFRIGERAÇÃO EGC-50A	46	MICROSWITCH DO VENTILADOR
8	GRADE TRASEIRA EGC-50A	47	SUPORTE PLÁSTICO MICROSWITCH
9	DOBRIÇA DA COBERTURA	48	BRAÇO MÓVEL
10	RODÍZIO	49	TUBO ESPAÇADOR DO BRAÇO EGC-A
11	BASE DE REFRIGERAÇÃO EGC-75A/100A/150A	50	EIXO ALETADO
12	COLUNA EGC-75A/100A/150A	51	BOBINA SOLENÓIDE DE GÁS BY PASS
13	CHAPA TRASEIRA EGC-150MA	52	CORPO DA VÁLVULA DE GÁS BY PASS
14	ISOLAMENTO CHAPA TRASEIRA EGC-150MA	53	
15	GRADE SUPERIOR DA EGC-150MA	54	REED SWITCH SUPERIOR
16	CHAPA LATERAL DIREITA EGC-150MA	55	SENSOR MÓVEL D'ÁGUA
17	CHAPA FRONTAL EGC-150MA	56	SUPORTE SENSOR NÍVEL D'ÁGUA
18	ESTRUTURA EGC-150MA	57	MOTOMICRORREDUTOR
19	CHAPA LATERAL ESQUERDA EGC-150MA	58	REED SWITCH INFERIOR
20	EVAPORADOR	59	MICROSWITCH FINAL DE CICLO
21	TOPADOR DA CUBA	60	MOTORREDUTOR
22	CANTONEIRA SUPORTE DO EVAPORADOR EGC-100A/EGC-150A/EGC-150MA	61	TERMOSTATO DO DEPÓSITO
23	COMPRESSOR	62	PLACA ELETRÔNICA
24	VENTILADOR	63	VÁLVULA SOLENÓIDE D'ÁGUA
25	CONDENSADOR	64	TRANSFORMADOR 127/220V - 80VA
26	FILTRO DE GÁS	65	
27	TUBO CAPILAR	66	
28	VÁLVULA SOLENÓIDE DE GÁS (CONJUNTO)	67	SENSOR FIXO D'ÁGUA
29	ALETA PLÁSTICA	68	
30	ESPAÇADOR DE PLÁSTICO	69	EIXO SUPORTE PAINEL
31	MOLA	70	TAMPA TRASEIRA DO GABINETE
32	BUCHA DE BRONZE SINTERIZADO	71	ETIQUETA FRONTAL
33	IMÃ INFERIOR	72	CONJUNTO DA MOLA
34	PAINEL DIREITO CABEÇOTE	73	GRADE FRONTAL EGC-A
35	CUBA PLÁSTICA	74	GRADE TRASEIRA EGC-A
36	SUPORTE REED SWITHC SUPERIOR	75	CHAPA DE PROTEÇÃO LATERAL DIREITA / ESQUERDA
37	CHAPA DE PROTEÇÃO DO EVAPORADOR	76	GRADE LATERAL EGC-75A/100A/150A
38	GRADE DESCIDA DE GELO EGC-75A EGC-100A E EGC-150A	77	TRAVESSA DE APOIO DA CUBA
39	IMÃ SUPERIOR	78	PORTA FUJÍVEL

## VISTA GERAL EGC-50A





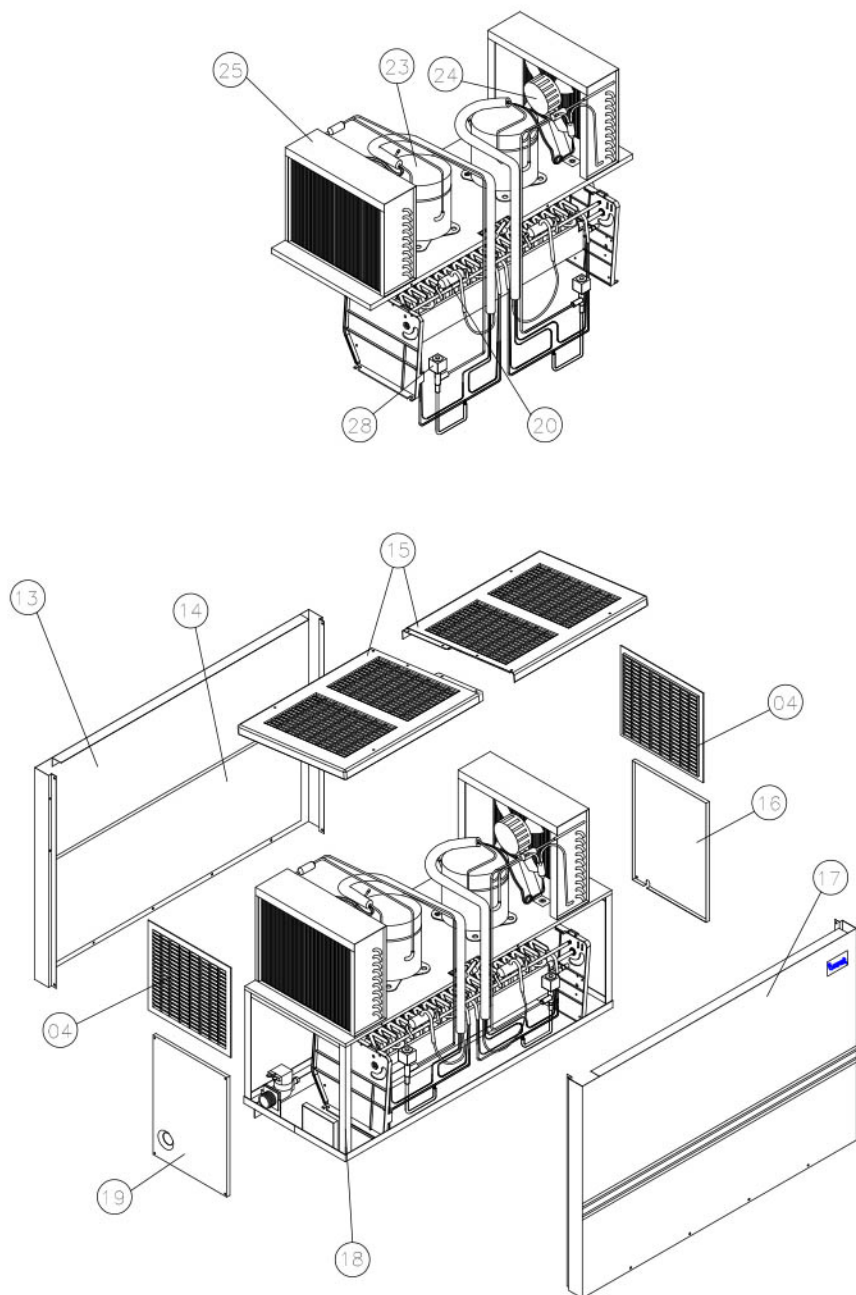
## VISTA GERAL EGC-75A, EGC-100A E EGC-150A



No modelo EGC-150A são dois compressores e dois ventiladores.



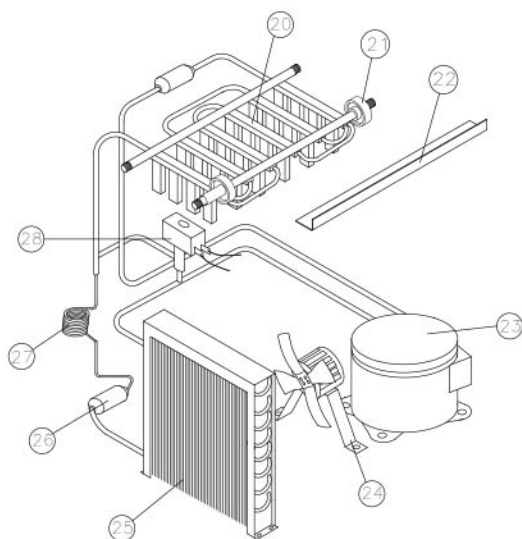
## VISTA GERAL EGC-150MA



---

## SISTEMA DE REFRIGERAÇÃO EGC-50A, EGC-75A, EGC-100A E EGC-150A

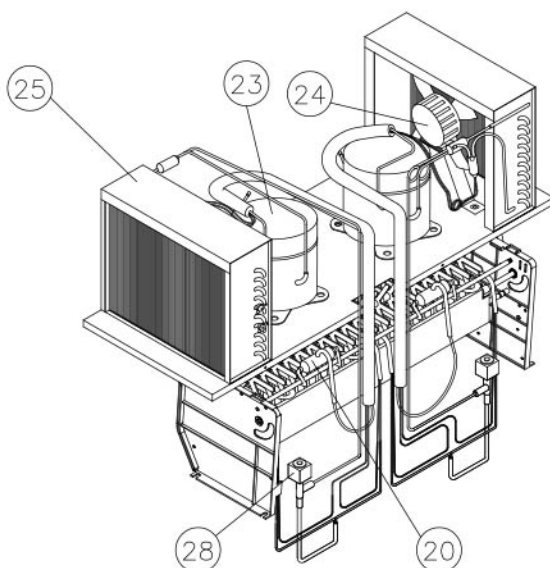
---



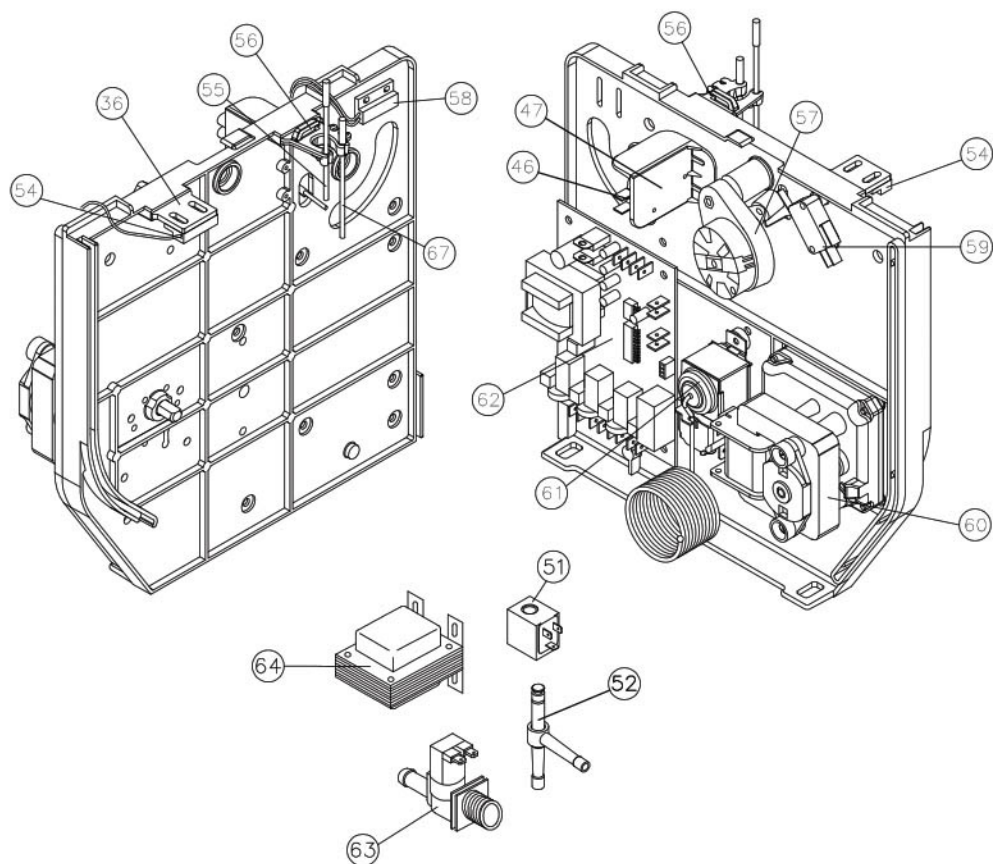
---

## SISTEMA DE REFRIGERAÇÃO EGC-150MA

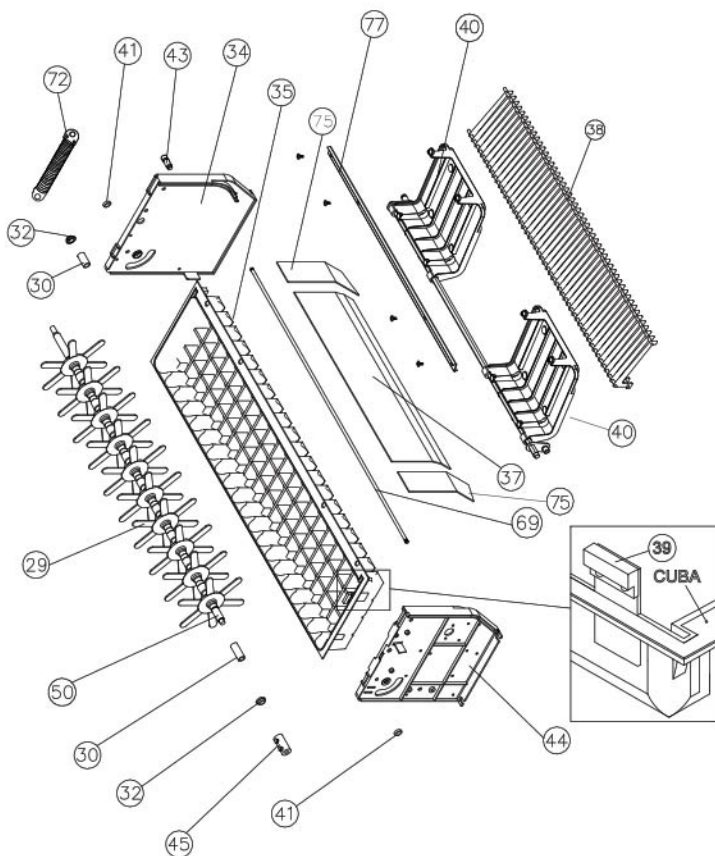
---



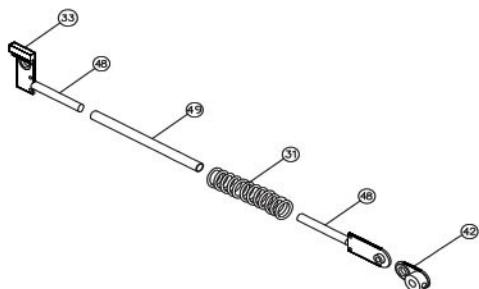
# PARTE ELETRO-ELETRÔNICA



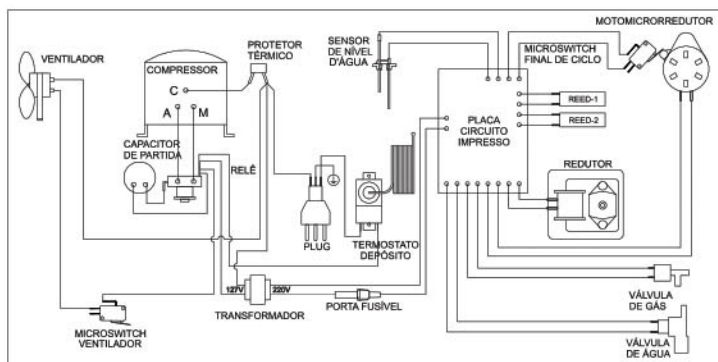
## SISTEMA DE MOVIMENTAÇÃO DA CUBA



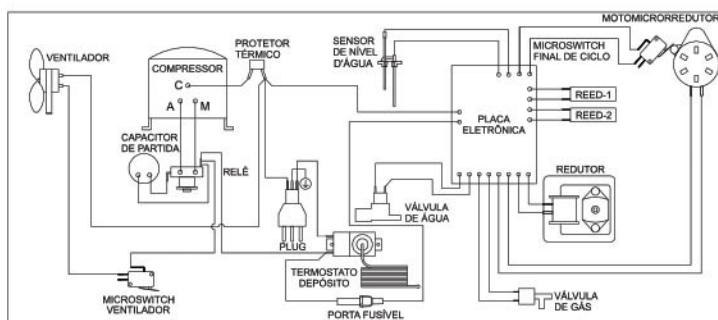
## CONJUNTO BRAÇO DE MOVIMENTAÇÃO



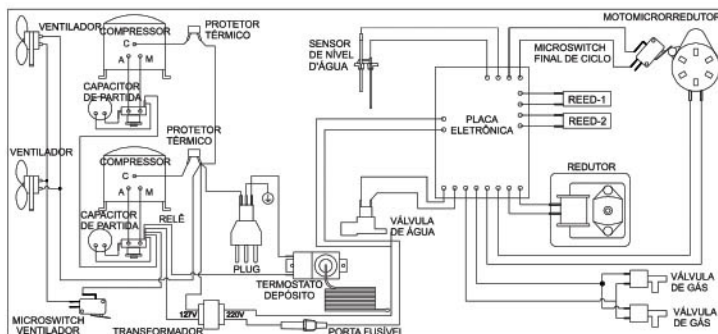
# ESQUEMA ELÉTRICO EGC-50A, EGC-75A, EGC-100A-220V



# ESQUEMA ELÉTRICO EGC-150A-220V

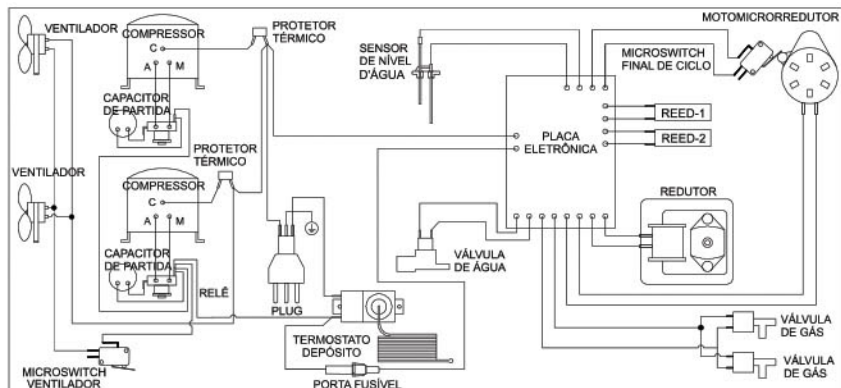


# ESQUEMA ELÉTRICO EGC-150MA-220V

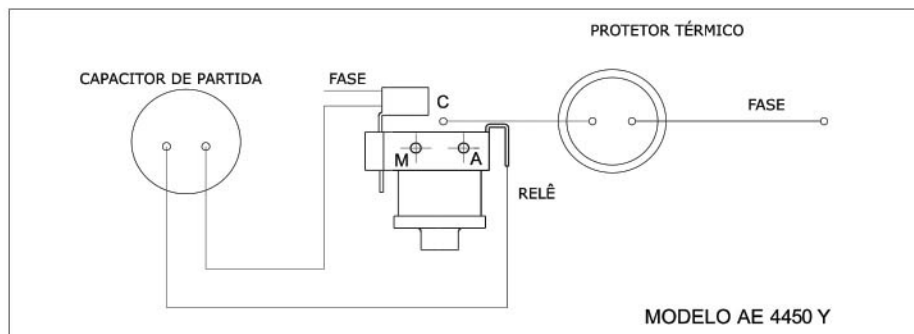




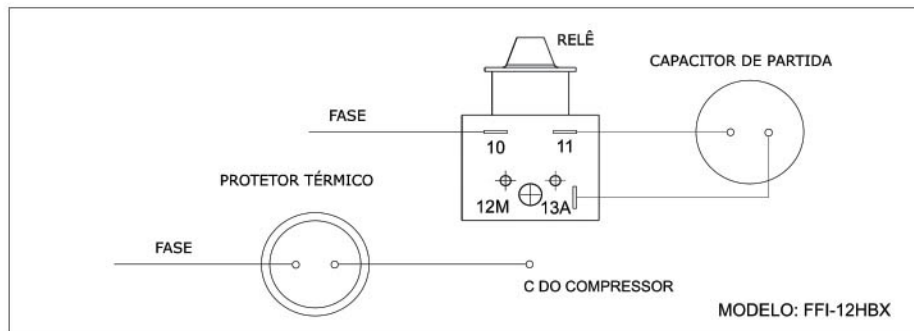
# ESQUEMA ELÉTRICO EGC-50A, EGC-75A, EGC-100A-127V



# ESQUEMA ELÉTRICO PARA COMPRESSORES TECUMSEH



# ESQUEMA ELÉTRICO PARA COMPRESSORES EMBRACO



## GERENCIAMENTO DE FALHAS NO EQUIPAMENTO

A placa eletrônica(62) é dotada de um programa que monitora o funcionamento da máquina de gelo. Quando existe uma anomalia neste funcionamento ele atua no controle dos principais componentes Motorreductor (60), Motomicroreductor (57), Válvula solenóide de gás (28), e Válvula solenóide de água (63), a fim de solucionar a referida anomalia ou proteger o equipamento em geral. A seguir leia atentamente os itens relacionados a falha do equipamento e causas prováveis.

---

# 1 - SINTOMA: FALTA OU BAIXA VAZÃO DE ÁGUA

---

## Causas prováveis:

- Falta de água na rede de abastecimento (**defeito reversível**).
- Queda de pressão de água na rede de abastecimento (**defeito reversível**).
- Filtro de água saturado (**defeito irreversível**).
- Válvula solenóide d'água (63) inoperante (**defeito irreversível**).

A placa eletrônica (62) aguarda 15 minutos para o nível de água tocar o sensor móvel de água (55), caso isso não ocorra, a placa eletrônica (62) desliga a válvula solenoide d'água (63), acende o led amarelo que indica a falta d'água, em seguida liga o motorreductor (60), levando a cuba plástica (35) até a posição máxima inferior descartando a pouca água que por ventura tenha entrado. Inicia-se um ciclo de by pass e em seguida a placa eletrônica (62) liga o motorreductor (60) levando a cuba plástica (35) para a posição máxima superior. Nova tentativa de encher a cuba plástica (35) será realizada até a anomalia causadora da falta d'água ser solucionada (defeito reversível) ou equipamento ser vistoriado (defeito irreversível).

O procedimento acima evita que os dedais do evaporador (20) congelem a pouca água existente na cuba plástica (35), formando um bloco de gelo preso a mesma e nas pontas dos referidos dedais, o qual causaria sérios danos no sistema mecânico do equipamento.

---

## 2 - SINTOMA: CUBA PLÁSTICA NÃO DESCE

---

### Causas prováveis:

- Motorreductor (60) inoperante (**defeito irreversível**).
- Cristais de gelo fixando a cuba plástica (35) ao evaporador (20) (**defeito reversível**).
- Reed switch superior (54) em curto circuito (**defeito irreversível**).

Quando a placa eletrônica (62) liga o motorreductor (60) para descer a cuba plástica (35), ela monitora se o reed switch superior (54) abre em até 5 segundos. Caso isso não aconteça, a placa eletrônica entende que houve uma anomalia no funcionamento. Como existe uma causa provável reversível, a placa eletrônica (62) tentará normalizar o funcionamento conforme abaixo explicado.

Se a causa desta anomalia são cristais de gelo fixando a cuba plástica (35) no ponto máximo superior, a placa eletrônica (62) liga a válvula solenoide de gás (28) por 10 minutos, durante este período liga o motorreductor (60) por 5 segundos e desliga por 15 segundos, com a finalidade de desprender a cuba plástica (35). Caso o funcionamento normalize dentro do tempo de 10 minutos, o ciclo de funcionamento continuará normalmente, caso contrário, a placa eletrônica (62) acende o led vermelho que indica manutenção, desliga a válvula solenoide de gás (28) e o motorreductor (60) por 10 minutos, após esse período inicia outra tentativa de descer.

---

## 3 - SINTOMA: CUBA (35) DESCE MAS NÃO CHEGA AO PONTO MÁXIMO INFERIOR

---

### Causas prováveis:

- Danos do sistema de movimentação (**defeito irreversível**).
- Motorreductor (60) inoperante (**defeito irreversível**).
- Cubos de gelo presos na grade de descida, bloqueando a passagem da cuba plástica (35) (**defeito reversível**).
- Reed Switch inferior (58) inoperante ou desregulado (**defeito irreversível**).

A cuba tem até 10 segundos para chegar a sua posição máxima inferior. Quando isso não ocorre, a placa eletrônica (62) entende que houve alguma anomalia de funcionamento. Na tentativa de normalizar o funcionamento, já que existe uma causa provável reversível, a placa eletrônica (62) acende o led vermelho que indica manutenção, liga o motorreductor (57) durante 10 segundos a cada 15 segundos.

Após 3 tentativas, se a cuba plástica (35) não atingir o ponto máximo inferior, a placa eletrônica (62) acende o led vermelho que indica manutenção, liga a válvula solenoide de gás (28) durante 45 segundos limpando o evaporador (20) de eventuais cubos de gelo. A cada 10 minutos o equipamento repete o processo de recuperação, até a anomalia ser solucionada e o equipamento ser vistoriado. Caso a cuba plástica (35) atinja o ponto máximo inferior a placa eletrônica (62) desligará o led vermelho e voltará ao seu ciclo normal.

---

## 4 - SINTOMA: CICLO DE "BY PASS" SUPERIOR A 2 MINUTOS

---

### Causas prováveis:

- Válvula solenóide de gás (28) By Pass inoperante (**defeito irreversível**).
- Microswitch final de ciclo (59) travado (**defeito irreversível**).

No ciclo de desprendimento de gelo, após 45 segundos de "by pass", a placa eletrônica (62) liga o motomicroredutor (57) e durante 5 segundos verifica se o eixo aletado ainda está bloqueado por algum cubo de gelo. Se o eixo aletado (50) estiver bloqueado, o tempo de "by pass" é incrementado por mais 5 segundos, quantas vezes forem necessárias até o limite de 2 minutos. Não ocorrendo o desbloqueio, a placa eletrônica (62) acende o led vermelho que indica a manutenção, desliga todos os componentes por ela comandados por 10 minutos após este período inicia outra tentativa de desbloqueio.

---

## 5 - SINTOMA: CUBA (35) SOBE, MAS NÃO CHEGA AO PONTO MÁXIMO INFERIOR

---

### Causas prováveis:

- Motorredutor (60) inoperante (**defeito irreversível**).
- Cubos de gelo presos na grade plástica de descida (4), bloqueando a passagem da cuba plástica (35) (**defeito reversível**).
- Reed Switch inferior (58) em curto-circuito (**defeito irreversível**).
- Mola (31) do sistema de movimentação rompida (**defeito irreversível**).

No ciclo de subida, se a cuba plástica (35) não sair da posição máxima inferior em até 5 segundos, a placa eletrônica (62) entende que houve uma anomalia no funcionamento. Como existe uma causa provável reversível, a placa eletrônica (62) tentará normalizar o funcionamento, conforme explicado a seguir.

A placa eletrônica (62) desliga o motorredutor (60), a a cada 15 segundos liga-o por um período de 5 segundos. Após 3 tentativas, se a cuba plástica (35) não sair da posição máxima inferior, a placa eletrônica (62) acende o led vermelho, desliga o motorredutor (60) e aguarda 10 minutos. Após 10 minutos, desliga o led vermelho, liga a válvula solenóide de gás (28) por 45 segundos, limpando o evaporador (20), evitando o acúmulo de cristais de gelo no mesmo, e inicia outra tentativa de normalizar o processo.



---

## 6 - SINTOMA: CUBA (35) SOBE, MAS NÃO CHEGA AO PONTO MÁXIMO SUPERIOR

---

### Causas prováveis:

- Danos no sistema de movimentação (**defeito reversível**).
- Motorreductor (60) inoperante (**defeito irreversível**).
- Cubos de gelo no interior da cuba plástica (35) (**defeito reversível**).
- Reed Switch superior (54) inoperante ou desregulado (**defeito irreversível**).
- Mola (31) do sistema de movimentação rompida (**defeito irreversível**).
- Termostato do depósito (61) inoperante/desregulado (**defeito irreversível**).

A cuba plástica (35) tem até 10 segundos para chegar à posição máxima superior, quando isso não ocorre, a placa eletrônica (62), executa ações para tentar retirar cubos de gelo do interior da cuba plástica (35). A sequência de operações realizadas pela placa eletrônica (62), consiste em “levar” a cuba plástica (35) ao ponto máximo superior, “comprimindo” os cubos de gelo contra os dedais do evaporador (20). Após isto ligará a válvula solenóide de gás (28) por 1 minuto, fazendo que os dedais “perfurem” os cubos de gelo. Em seguida desliga a válvula solenóide de gás (28) por 2 minutos e permite que o sistema de refrigeração “congele” os cubos de gelo nos dedais do evaporador (20). Após esta operação, desce a cuba plástica (35) até a posição máxima inferior e inicia um ciclo de “by pass”, para permitir que os cubos de gelo presos aos dedais do evaporador (20) se desprendam e caiam no depósito de gelo. (6)

As ações realizadas acima, se houver necessidade são repetidas por 05 vezes, após as tentativas se a cuba plástica (35) não conseguir chegar ao ponto máximo superior, a placa eletrônica (62) posiciona a cuba plástica (35) no ponto máximo inferior, acende o led vermelho e aguarda 10 minutos. Após os 10 minutos, desliga o led vermelho, liga a válvula solenóide de gás (28), por 45 segundos, limpando o evaporador (20), evitando o acúmulo de cristais de gelo no mesmo, e inicia outra tentativa de normalizar o processo.

---

## 7 - SINTOMA: AO LONGO DA ENTRADA DE ÁGUA, A CUBA (35) NÃO SE MANTÉM NO PONTO MÁXIMO SUPERIOR

---

### Causas prováveis:

- Mola (31) direita rompida (**defeito irreversível**).
- Cuba plástica (35) arriada manualmente (**defeito reversível**).

Nos modelos de máquina de gelo Automatic, EGC-100A, EGC-150A e EGC-150MA existe um segundo conjunto da mola (72), com o objetivo de auxiliar a sustentação da cuba plástica (35). Quando o conjunto da mola (72) se rompe, o peso da água que entrou na cuba plástica (35) desloca a mesma da posição máxima superior provocando a abertura do reed-switch superior (54). Este fato sinaliza a placa eletrônica (62) que existe uma anomalia.

Se a anomalia, se repetir por 05 vezes consecutivas, a placa eletrônica (62) posiciona a cuba plástica 35 no ponto máximo inferior, acende o led vermelho e aguarda 10 minutos. Após os 10 minutos, desliga o led vermelho, liga a válvula solenóide de gás (28), por 45 segundos, limpando o evaporador (20), evitando o acúmulo de cristais de gelo no mesmo, e inicia outra tentativa.

## 2 - ANÁLISE DE DEFEITOS

Alguns defeitos poderão ser visualizados através dos leds amarelos e vermelhos. Observe nas causas prováveis estas situações.

### 2.1 - MÁQUINA NÃO FUNCIONA

CAUSAS PROVÁVEIS	CORREÇÃO
Termostato do depósito (61) regulado em posição muito quente ou avariado.	Ajuste ou troque o termostato do depósito (61) (desligado 1.5°C a 4°C).
Plug elétrico avariado.	Troque o plug elétrico.
Disjuntor desarmado.	Rearme o disjuntor e verifique a causa.

### 2.2 - FALTA OU BAIXA VAZÃO DE ÁGUA

CAUSAS PROVÁVEIS	CORREÇÃO
Falta d'água na rede de abastecimento (led amarelo aceso).	Verifique rede de abastecimento.
Queda de pressão na rede de abastecimento (led amarelo aceso).	Idem item 1.
Filtro de água saturado (led amarelo aceso).	Troque o cartucho filtrante.
Válvula solenóide (63) de água inoperante (led amarelo aceso).	Troque a válvula (63) solenóide de água.
Placa eletrônica (62) inoperante.	Troque a placa eletrônica (62).
Tela da válvula d'água suja (led amarelo aceso).	Limpe a tela da válvula.

## 2.3 - CUBA DE ÁGUA DESCE E SOBE CONTINUAMENTE

CAUSAS PROVÁVEIS	CORREÇÃO
Placa eletrônica inoperante. (62)	Troque a placa eletrônica. (62)

## 2.4 - ENTRADA CONTÍNUA DE ÁGUA NA CUBA

CAUSAS PROVÁVEIS	CORREÇÃO
Válvula de água não desliga (63) (led amarelo aceso).	Troque a válvula de água. (63)
Água não toca sensor de nível d'água (55) (led amarelo aceso).	Regule o sensor móvel de nível d'água. (55)
Sensor de nível d'água com incrustações (55) (led amarelo aceso).	Limpe o sensor de nível d'água. (55)
Placa eletrônica inoperante. (62)	Troque a placa eletrônica. (62)

## 2.5 - BAIXA PRODUÇÃO DE GELO

CAUSAS PROVÁVEIS	CORREÇÃO
Perda de gás refrigerante.	Verifique, corrija e recarregue com carga correta.
Condensador sujo. (25)	Limpe o condensador. (25)
Circulação de ar bloqueada.	Mude a máquina para local apropriado.
Baixo nível de água na cuba plástica. (35)	Regule o sensor de nível d'água. (55)
Válvula solenóide de gás permitindo a passagem de gás quente mesmo desligada. (28)	Troque a válvula solenóide de gás. (28)
Termostato do depósito desregulado. (61)	Troque ou regule o termostato do depósito. (61)
Compressor com a perda de compressão. (23)	Troque o compressor (23) (vide troca de compressor/carga de gás) (Pág.33).
Ventilador inoperante (24) (somente para modelo EGC-150A).	Troque o ventilador. (24)

## 2.6 - MÁQUINA FUNCIONA MAS NÃO PRODUZ

CAUSAS PROVÁVEIS	CORREÇÃO
Placa eletrônica inoperante. (62)	Troque a placa eletrônica. (62)
Não entra água na cuba plástica (35) (led amarelo aceso).	Vide item falta ou baixa vazão de água (pág.20).
Perda de gás refrigerante.	Verifique e corrija e recarregue com carga correta.
Fusível da placa eletrônica aberto. (62)	Troque o fusível e verifique a causa da queima.
Máquina 127V transformador queimado.	Troque o transformador.
Bobina da válvula solenóide de gás By Pass inoperante (led vermelho aceso).	Troque a bobina. (51)

## 2.7 - CUBOS NÃO DESPRENDEM DO EVAPORADOR

CAUSAS PROVÁVEIS	CORREÇÃO
Perda de gás refrigerante.	Verifique, corrija e recarregue com carga correta.
Válvula solenóide de gás (28) não abre perfeitamente (led vermelho aceso).	Troque a válvula solenóide de gás. (28)
Imperfeições nos dedais (led vermelho aceso).	Troque o evaporador. (20)
Nível de água muito alto (led vermelho aceso).	Regule ou limpe o sensor de nível d'água. (56)

## 3 - REGULAGEM E TROCA DOS PRINCIPAIS COMPONENTES

Retire a cobertura (1) da máquina, a qual é presa com dois parafusos inox na parte frontal e dois na parte traseira. Ao retirar ou colocar a cobertura (1) tenha cuidado para não esbarrar nas peças de controle (placa eletrônica (62), Micro switch (59) e etc.)

## 3.1 - CUBA E SISTEMA DE MOVIMENTAÇÃO

A cuba plástica (35) possui dois pontos principais de parada, que são:

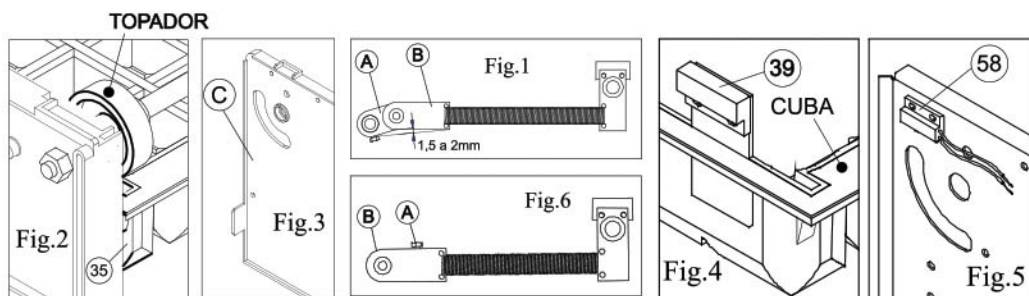
### Ponto máximo superior

### Ponto máximo inferior

No caso de necessidade de regulagem destes pontos (em função de troca da cuba plástica (35), reed switch superior ou inferior (54 e 58), sistema de movimentação dos imãs, etc...), proceda conforme a seguir:

#### A • Ponto máximo superior

A cuba plástica (35) estará corretamente posicionada no ponto máximo superior, quando suas bordas tocarem os topadores da cuba (21), ver figura 2, e o conjunto de movimentação A e B, ver figura 1, estiver na posição conforme a figura 6. Caso não esteja correto, a regulagem é feita através da posição do imã (39), ver figura 4, que se encontra fixado à cuba plástica (35) por dois parafusos em oblongo, permitindo alterar seu posicionamento para cima ou para baixo.



#### B • Ponto máximo inferior

A cuba plástica (35) estará corretamente parada no ponto máximo inferior quando encostar no batente traseiro nos modelos, EGC-50A, EGC-75A, EGC-100A, EGC-150A/EGC-150MA, ver figura 3, e o ponto de movimentação A e estiver como indicado, ver figura 1. Caso este posicionamento não esteja correto, a regulagem é feita através da posição do reed. No switch inferior (58), que está fixado no painel esquerdo por meio de parafusos em oblongo, permitindo alterar o posicionamento para cima ou para baixo, ver (Fig. 5)

## 3.2 - REGULAGEM NÍVEL D'ÁGUA E ALTURA DO GELO

A altura mínima do cubo de gelo é 25mm e a máxima é de 45 mm, ver figura 2. A altura é definida através do sensor móvel (55), ver figura 1. Por segurança a altura máxima de nível de água, deverá estar 5 mm abaixo da borda da cuba plástica (35).



Caso deseje regular o nível de água, siga o seguinte procedimento:

- 1º** • Interrompa o movimento do eixo aletado (50), o qual irá provocar a parada do motomicroreductor (57).
- 2º** • Suba ou desça o sensor móvel (55) conforme o nível d'água desejado.
- 3º** • Após 45 segundos do toque do eixo aletado (50), será efetuado um novo ciclo de "by pass" e a válvula solenoide de água (63) será energizada para que a água entre na cuba plástica (35), após a válvula solenoide de água (63) ser desenergizada, verifique se o nível de água é o desejado, caso contrário repita a operação.

Figura 1

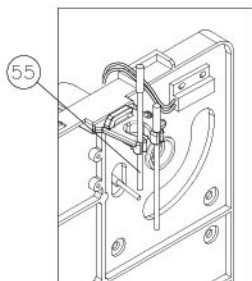
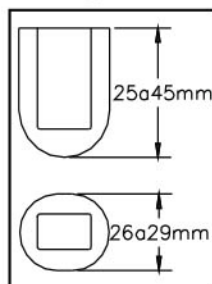


Figura 2



### **3.3 - EIXO ALETADO**

As aletas plásticas (29) possuem duas finalidades principais:

- 1ª** • Agitar a água para melhor eficiência da troca de calor com os "cubetes" do evaporador (20).
- 2ª** • Controlar a espessura do gelo.

Para a troca do eixo aletado(50), observar os itens abaixo:

- A** • Os rolamentos (41) possuem uma vida longa de trabalho em função da baixa rotação e peso do eixo aletado (50). Mesmo assim deve-se observar sua lubrificação e desgaste.
- B** • Afrouxe o parafuso da bucha conexão motomicroreductor (45) localizado mais próximo ao painel esquerdo (44) do cabeçote e retire o motomicroreductor (57) do eixo aletado (50).
- C** • Solte as duas porcas do painel direito do cabeçote (34), lado oposto a placa eletrônica (62) e puxe-o para permitir que o eixo aletado (50) saia do rolamento (41).

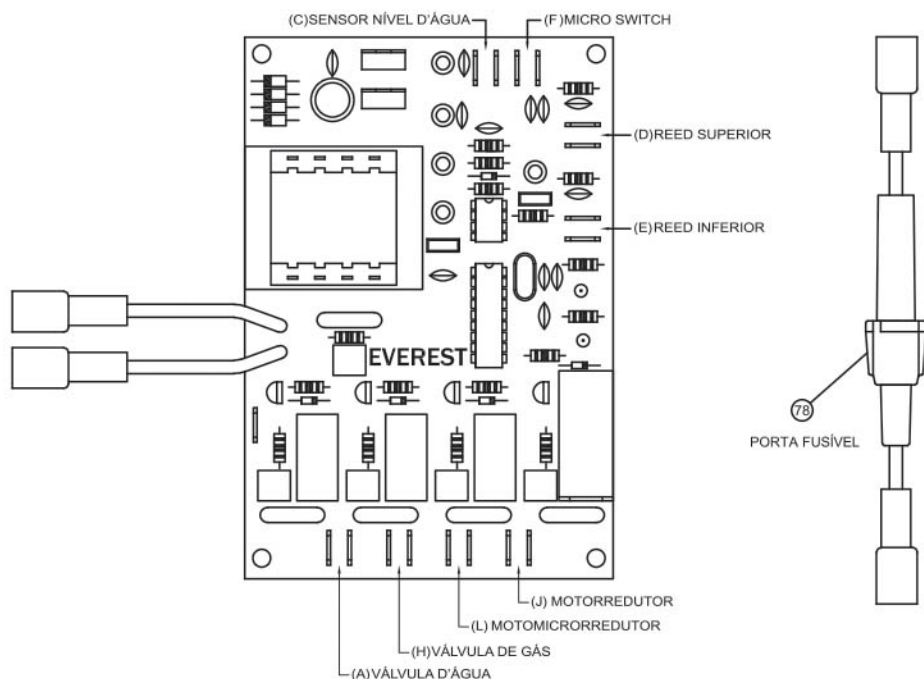
D • Retire os espaçadores (30) e as aletas (29) e substitua o eixo aletado(50).

E • Quando da colocação, monte espaçadores (30) e aletas (29), posicione-as entre fileiras do evaporador (20) e empurre do lado esquerdo. Verifique se os eixos do evaporador (20), o topador da cuba plástica (21), o conjunto de acionamento da cuba plástica (48) e o eixo aletado (50) estão na posição correta e aperte as duas porcas do painel.

F • Gire o eixo aletado (50) manualmente, antes de colocar o motomicroreductor (57) e observe se o mesmo trabalha livremente. Em caso negativo observe pelo alinhamento do painel direito (39) e (44) e esquerdo do cabeçote (34 e 44), folga entre a bucha de bronze (32), empeno no eixo aletado (50) ou bucha conexão motomicroreductor (45) mal colocada ou com desgaste excessivo. Caso não gire livremente, ficará o motomicroreductor (57) a tocar constantemente no microswitch (59) ocasionando a antecipação do fim do ciclo de formação de gelo.

G • No caso de troca de rolamento do eixo aletado(50), proceda conforme os itens acima.

### 3.4 - PLACA ELETRÔNICA



A placa eletrônica (62) comanda vários componentes, como a válvula solenóide de gás "by pass" (28), motorreductor (60), válvula solenóide d'água (63) e motomicrorreductor (57). E recebe informações para executar as funções de outros componentes, como o microswitch final de ciclo (59), reed-switch inferior (58), reed-switch superior (54) e sensor móvel d'água (55). Uma falha de funcionamento de um dos componentes comandados ou dos que enviam informações não implica necessariamente que seja um defeito da placa eletrônica (62).

Ao encontrar um problema referente ao funcionamento da placa eletrônica (62), procure identificá-lo com os procedimentos relacionados abaixo, para melhor orientação da correção do mesmo.

---

### 3.4.1 - PLACA ELETRÔNICA NÃO COMANDA NENHUM COMPONENTE

---

Verifique se há tensão (220V) nos bornes da rede (3.4.1A) da placa eletrônica(62) (Fig. 3).

#### A • Não existe tensão.

Verifique o chicote elétrico e corrija a interrupção da tensão verificando: O termostato do depósito (61), o transformador (64) 127/220 (64) e fusível (B - figura 3 - Placa eletrônica). (62) Desligue a máquina (64) e verifique se o fusível (B figura 3) esta aberto. Em caso positivo retire-o e antes de substituí-lo localize o componente comandado que está em curto com o auxílio de um ohmíter.

#### B • Existe tensão.

No caso de existir tensão:

Antes de trocar a placa eletrônica (62), verifique se os componentes comandados como a válvula solenóide de gás "by-pass" (28), válvula solenóide de água (63), motomicrorreductor (57) e motorreductor (60) e os que enviam informações à placa eletrônica (62) como o reed-switch superior (54), reed-switch inferior (58), microswitch final de ciclo (59) e sensor móvel de água (55), funcionam corretamente.

Para estas verificações siga os procedimentos a seguir.

---

### 3.4.1 A - COMPONENTES QUE ENVIAM INFORMAÇÕES À PLACA

---

- Desligue o equipamento da rede elétrica e verifique se a cuba plástica (35) encontra-se na posição máxima superior. Caso ela esteja em qualquer outra posição, afrouxe o parafuso do braço alavanca reductor (42) e posicione manualmente a cuba plástica (35) na posição máxima superior.

#### Reed-switch superior (54):

- Com o auxílio de um ohmíter, verifique se há continuidade nos bornes (D) da placa eletrônica (62). Desça a cuba plástica (35) manualmente e repita este procedimento para assegurar-se do perfeito funcionamento do reed-switch superior (54). Nesta situação a cuba plástica (35) afastada da posição máxima superior, não deverá ter continuidade nos bornes (D) da placa eletrônica (62).

**Reed-switch inferior (58):**

• Para verificação do perfeito funcionamento do reed-switch inferior (58), proceda de maneira similar ao teste do reed-switch superior (54), mas verificando a continuidade do borne (E) da placa eletrônica (62) com o auxílio do ohmíter.

**Microswitch final de ciclo (59):**

• Para verificação do microswitch final de ciclo (59), utilize o ohmíter no borne (F) da placa eletrônica (62) e acione manualmente a haste do microswitch final de ciclo (59), confirmando seu perfeito funcionamento.

**Sensor móvel de nível de água (55):**

• O sensor móvel do nível de água (55), será verificado através do borne (C) da placa eletrônica (62), efetuando-se uma ligação direta entre os bornes dos sensores fixo (67) e móvel (55). Nesta condição deverá haver continuidade na leitura do ohmíter.

---

## 3.4.1 B - COMPONENTES COMANDADOS PELA PLACA ELETRÔNICA

---

• Reaperte o parafuso do braço alavanca do redutor (42) e faça uso de um voltímetro para a verificação dos componentes abaixo.

**Válvula solenóide de gás “by-pass” (28):**

• Com os ponteiros do voltímetro no borne (H) da placa eletrônica (62), religue o equipamento. Em até 8 segundos ele deverá acusar 220V. Caso isso não ocorra, troque a placa eletrônica (62).

**Motorredutor (60):**

• Como o tempo de funcionamento do motorredutor (60) é controlado pela placa eletrônica (62), e este tempo é relativamente curto, proceda da seguinte forma: Posicione os ponteiros do voltímetro no borne (J) da placa eletrônica (62) e religue o equipamento. Após aproximadamente 45 segundos o motorredutor (60) será ligado. Verifique se há tensão (220V) nos bornes (J) da placa eletrônica (62). Caso isto não ocorra, troque a placa eletrônica (62).

**Valvula solenóide de água (63):**

• Após o ciclo de limpeza, a cuba (35) retorna a posição máxima superior e neste momento a placa eletrônica (62) ligará a válvula solenóide de água. Com os ponteiros do voltímetro, verifique se há tensão (220V) do borne (C) da placa eletrônica (62). Caso isto não ocorra, troque a placa eletrônica (62).

**Motomicrorredutor (57):**

• Durante o ciclo de formação de gelo, verifique se há tensão (220V) no borne (L) da placa eletrônica (62). Caso isso não ocorra, troque a placa eletrônica (62).

## **3.5 - VÁLVULA D'ÁGUA INOPERANTE**

Verifique se existe tensão (220V) nos bornes da válvula d'água (63), caso negativo verifique se há tensão (220V) nos bornes (A) da placa eletrônica (62). Se confirmado que não existe tensão na placa eletrônica repare o chicote elétrico de abastecimento da válvula. Caso não exista tensão nos bornes (A) da placa eletrônica (62), troque a placa.

Se a válvula solenóide d'água (63) não desligar, ou seja, se estiver entrando água direto na cuba plástica (35), desligue o equipamento e observe se o problema persiste. Caso afirmativo troque a válvula d'água (63). Caso negativo proceda a limpeza e a regulagem dos sensores de nível d'água (55 e 67). Religue o equipamento. Se após a limpeza e regulagem dos sensores de nível d'água não tiver obtido resultado satisfatório, troque a placa eletrônica (62).



---

## 3.6 - CARGA DE GÁS / TROCA DO COMPRESSOR DE REFRIGERAÇÃO

---

**Ao trocar o compressor (23) verifique com os itens abaixo:**

A • Deverá ser colocado compressor TECUMSEH AE-4430Y (AE-540) ou EMBRACO FF 8,5HBK para Máquina de Gelo EGC-50A e TECUMSEH AE-4450Y (AE-660) ou EMBRACO FFI 12HBX para Máquina de Gelo EGC-75A, 100A, 150A e 150MA. Verifique a voltagem correta do compressor (23), assim como seus componentes elétricos (protetor térmico e relay).

B • Troque sempre o filtro de refrigeração e, caso não encontre um modelo idêntico (diâmetro de 3/4" x 120mm de comprimento, com molecular MS 594), use um modelo com dimensões superiores, o mais aproximado.

C • O vácuo recomendado para o sistema de refrigeração é de 200 micra Hg, durante um período de 20 minutos, através do tubo de serviço do compressor (23) e do tubo de serviço do filtro de gás. Quando não há possibilidade de se fazer vácuo pelo filtro de gás (alta), ou seja, usando apenas o tubo de serviço do compressor (23), tem a impossibilidade de obtenção de um baixo vácuo na linha do condensador (25), devido à resistência oferecida pelo tubo capilar. Neste caso deve-se proceder da seguinte maneira:

- **Evacuação do sistema até 1.000 micra Hg.**
- **Equalização à pressão atmosférica com refrigerante R-134a.**
- **Evacuação do sistema até 500 micra Hg.**

Estas operações têm por objetivo obter a diluição dos gases não condensáveis no sistema, para que o volume destes após a segunda evacuação seja mínimo, assim como promover a remoção da umidade residual do sistema.

D • A carga de gás R-134a deverá ser de acordo com a tabela da página 03 Características Técnicas Gerais, mas na impossibilidade de verificar o peso correto, uma maneira prática de proceder é carregar o sistema com gás, ligar a máquina, aguardar que o equipamento cumpra um ciclo de limpeza (página 07), abastecer a cuba plástica (35) com água até o nível máximo, considerando 5mm abaixo da borda da cuba plástica (35) e observar o comportamento do gás no tubo de retorno, na região próxima ao compressor (23). Caso a carga seja insuficiente se notará que o tubo de retorno ficará a temperatura ambiente ou pouco fria, e que a espessura do gelo nos últimos dedais do evaporador (20) será menor que a dos dedais próximos a entrada de gás.

No caso de excesso de gás, o retorno congelará até a entrada do compressor (23), o que é prejudicial para o mesmo, além de reduzir o rendimento do sistema de refrigeração; Logo a carga ideal seja uniforme em todos os dedais do evaporador (20) e o retorno próximo ao compressor (23), fique frio ou suando.

E • A queima do compressor (23) pode ser causado por vários fatores, por isso, quando na troca do compressor (23), devemos observar vários itens a fim de não comprometer a vida útil do novo compressor.

- Limpar o condensador de gás (25) pois a má condensação do gás leva a alta pressão de trabalho ( $18\text{kgf/cm}^2 = 260\text{psig}$ ), elevando a corrente elétrica (maior consumo de energia) e a temperatura de funcionamento do motor elétrico do compressor (23). Em resumo, a deficiência de condensação é a maior causa de queima do compressor (23).

- Verificar o motor ventilador (24) (exaustor), e no caso do mesmo funcionando apresentar as buchas com desgastes, vibrações excessivas, ruídos anormais, trocar o motor ventilador (24) evitando que a sua queima em curto prazo possa vir comprometer o compressor (23), em função da má condensação. Durante o carregamento de gás, verificar as pressões de baixa e se possível a de alta, para verificar se estão dentro das faixas normais. Essas pressões variam com a temperatura ambiente, e como a faixa de orientação pode-se ter pressão de baixa para início do ciclo de gelo, entre  $0,8$  à  $1,7\text{kgf/cm}^2$  (11 à 24 psig). A pressão de baixa para final de ciclo de gelo é entre  $0,5$  a  $0,8\text{kgf/cm}^2$  (7 à 12 psig). A pressão de baixa durante o ciclo de descongelamento é entre  $3,5$  a  $4,4\text{kgf/cm}^2$  (50 à 64 psig). A pressão de alta varia ao longo do ciclo, normalmente atingindo seu maior valor nos primeiros cinco minutos da fase de formação do gelo, porém seu valor máximo nos dias quentes (temperatura ambiente de  $42^\circ\text{C}$ ) não deve ultrapassar a  $17,2\text{kgf/cm}^2$  (250psig).

Quando na reinstalação, não ligue em tomadas elétricas que possuam outros aparelhos e verifique se a tensão quando em funcionamento esta na faixa indicada.

- **Equipamento em 127V - de 103 a 135V.**
- **Equipamento em 220V de 198 a 242V.**

A corrente elétrica varia em função da temperatura ambiente, da tensão de abastecimento e da fase de ciclo de gelo (alta no ciclo de descongelamento, média na fase inicial de formação de gelo e baixa na fase final). Logo é difícil definir a corrente elétrica correta, sem prefixar os parâmetros acima. Como base para orientação na página 02 Características Técnicas Gerais, é fornecida a corrente elétrica do equipamento com ambiente a  $32^\circ\text{C}$ , tensão de abastecimento de 220V ou 127V e fase média de formação dos cubos de gelo.



A **EVEREST REFRIGERAÇÃO IND. E COM. LTDA.** SE RESERVA AO DIREITO DE FAZER MODIFICAÇÕES EM SEUS EQUIPAMENTOS SEM PRÉVIO AVISO.



**ASSISTÊNCIA TÉCNICA DA FÁBRICA**

0800 0240332 / [assistec@everest.ind.br](mailto:assistec@everest.ind.br)

Sugestões, informações e reclamações: Ligue 0800 024 0332, envie por FAX: (21) 2591-4798 ou por e-mail [everest@everest.ind.br](mailto:everest@everest.ind.br).  
Para agilizar o atendimento, tenha em mãos o modelo do equipamento, a nota fiscal e o número de série.

**EVEREST REFRIGERAÇÃO INDÚSTRIA COMÉRCIO LTDA.**

Rua Cardoso Quintão, 914 - Tomás Coelho - CEP: 21381-460 - Rio de Janeiro - RJ  
Tel.:(0xx21) 2597-0332 - FAX:(0xx21) 2591-4798 / [www.everest.ind.br](http://www.everest.ind.br) / [everest@everest.ind.br](mailto:everest@everest.ind.br)